

# DIN EN 24 231

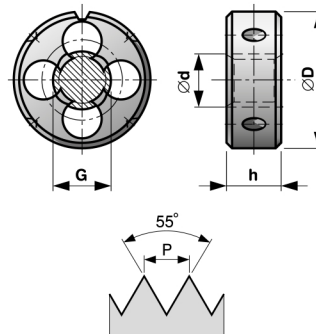
HOBBY NO/CS/WS  
code 212 XXX

STANDARD HSS  
code 242 XXX

STANDARD HSS  
code 252 XXX

STANDARD HSS  
code 272 XXX

## Závitové kruhové čelisti Circular dies Schneideisen Плашки



Trubkový závit DIN ISO 228  
Pipe thread DIN ISO 228  
Rohrgewinde DIN ISO 228  
Трубная резьба DIN ISO 228

Lícování: třída A / Tolerance: class A /  
Toleranz: Klasse A / Подгонка: класс А



1,5P

G(BSP)

	z/1"	P	ØD	h	S	Ød	code(x)
G 1/16"	28	0,907	25	9	4	7,62	XXX 116
G 1/8"	28	0,907	30	11	4	9,62	XXX 180
G 1/4"	19	1,337	38	10	5	13,03	XXX 140
G 3/8"	19	1,337	45	14	5	16,54	XXX 380
G 1/2"	14	1,814	45	14	6	20,81	XXX 120
G 5/8"	14	1,814	55	16	6	22,77	XXX 580
G 3/4"	14	1,814	55	16	6	26,30	XXX 340
G 7/8"	14	1,814	65	18	6	30,06	XXX 780
G 1"	11	2,309	65	18	8	33,07	XXX 100
G 1 1/8"	11	2,309	75	20	8	37,72	XXX 118
G 1 1/4"	11	2,309	75	20	9	41,73	XXX 114
G 1 3/8"	11	2,309	90	22	8	44,14	XXX 138
G 1 1/2"	11	2,309	90	22	8	47,62	XXX 112
G 1 3/4"	11	2,309	105	22	8	53,57	XXX 134
G 2"	11	2,309	105	22	8	59,43	XXX 200
G 2 1/4"	11	2,309	120	22	8	65,49	XXX 214
G 2 1/2"	11	2,309	120	22	8	74,97	XXX 212
G 2 3/4"	11	2,309	120	22	8	81,32	XXX 234
G 3"	11	2,309	150	25	10	87,67	XXX 300
G 3 1/4"	11	2,309	150	25	10	91,50	XXX 314
G 3 1/2"	11	2,309	150	25	10	100,11	XXX 312
G 4"	11	2,309	180	25	10	112,81	XXX 400

x) 212 XXX - NO / CS / WS do G 2" / to G 2" / bis G 2" / до G 2"

x) 242 XXX - HSS

x) 252 XXX - HSS LH

x) 272 XXX - HSS s lamačem třísek do G 2" / with spiral point to G 2" / mit Schälanschnitt bis G 2" / с ломателем стружек до G 2"

*Materiál: NO; HSS  
Provedení: závit lapovaný  
do G 3/4"  
Závit: pravý, levý*

*Materiál: CS; HSS  
Execution: lapped thread to  
G 3/4"  
Thread: right-hand, left-hand*

*Werkstoff: WS-Werkzeugstahl;  
HSS  
Ausführung: geläpptes  
Gewinde bis G 3/4"  
Gewinde: rechts, links*

*Материал: NO-инструментальная сталь; HSS  
Изготовлено: резба шлифованная до G 3/4"  
Резьба: правая, левая*