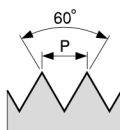
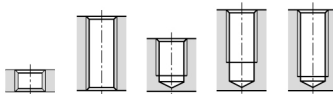


PN 8/3015

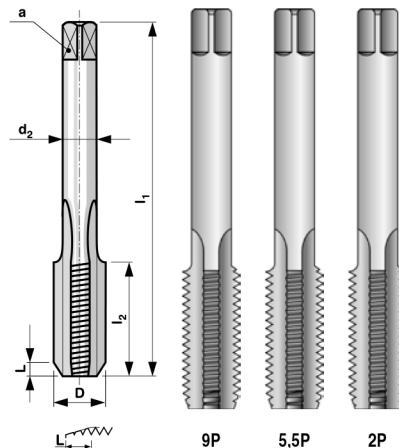
NO/CS/WS
code 115 XXX

Závitníky sadové Set of hand taps Satzgewindebohrer Метчики наборные

Unifikovaný hrubý závit
Unified coarse thread
Unified-Grobgewinde
Унифицированная чёрная резьба



Lícování: 2N / Tolerance: 2N /
Toleranz: 2N / Подгонка: 2N



UNC

D	z/1"	P	l ₁	l ₂	d ₂	a		*	code NO/CS/WS
UNC 5	40	0,635	48	11	3,15	2,5	2,6	3	115 005
UNC 6	32	0,794	50	13	3,55	2,8	2,85	3	115 006
UNC 8	32	0,794	53	13	4,5	3,55	3,5	3	115 008
UNC 10	24	1,058	58	16	5	4	3,9	3	115 010
UNC 12	24	1,058	62	17	5,6	4,5	4,5	3	115 012
UNC 1/4	20	1,270	66	19	6,3	5	5,1	3	115 140
UNC 5/16	18	1,411	72	22	8	6,3	6,6	3	115 516
UNC 3/8	16	1,588	78	24	10	8	8,0	3	115 380
UNC 7/16	14	1,814	85	25	8	6,3	9,4	3	115 716
UNC 1/2	13	1,954	89	29	9	7,1	10,5	3	115 120
UNC 9/16	12	2,117	95	30	11,2	9	12,0	3	115 916
UNC 5/8	11	2,309	102	32	12,5	10	13,5	3	115 580
UNC 3/4	10	2,540	112	37	14	11,2	16,5	3	115 340
UNC 7/8	9	2,822	118	38	16	12,5	19,5	3	115 780
UNC 1	8	3,175	130	45	18	14	22,25	3	115 100

* kusy v sadě / pcs in set / Stck in Satz / штук в наборе

Materiál: NO
Provedení: nebroušený závit
Lícování: 2B

Material: CS-carbon steel
Execution: non-ground thread
Tolerance: 2B

Werkstoff: WS-Werkzeugstahl
Ausführung: nicht
geschliffenes Gewinde
Toleranz: 2B

Материал: NO-инструментальная сталь
Изготовлено: нешлифованная резьба
Подгонка: 2B



**BUČOVICE
TOOLS a.s.**



UNC